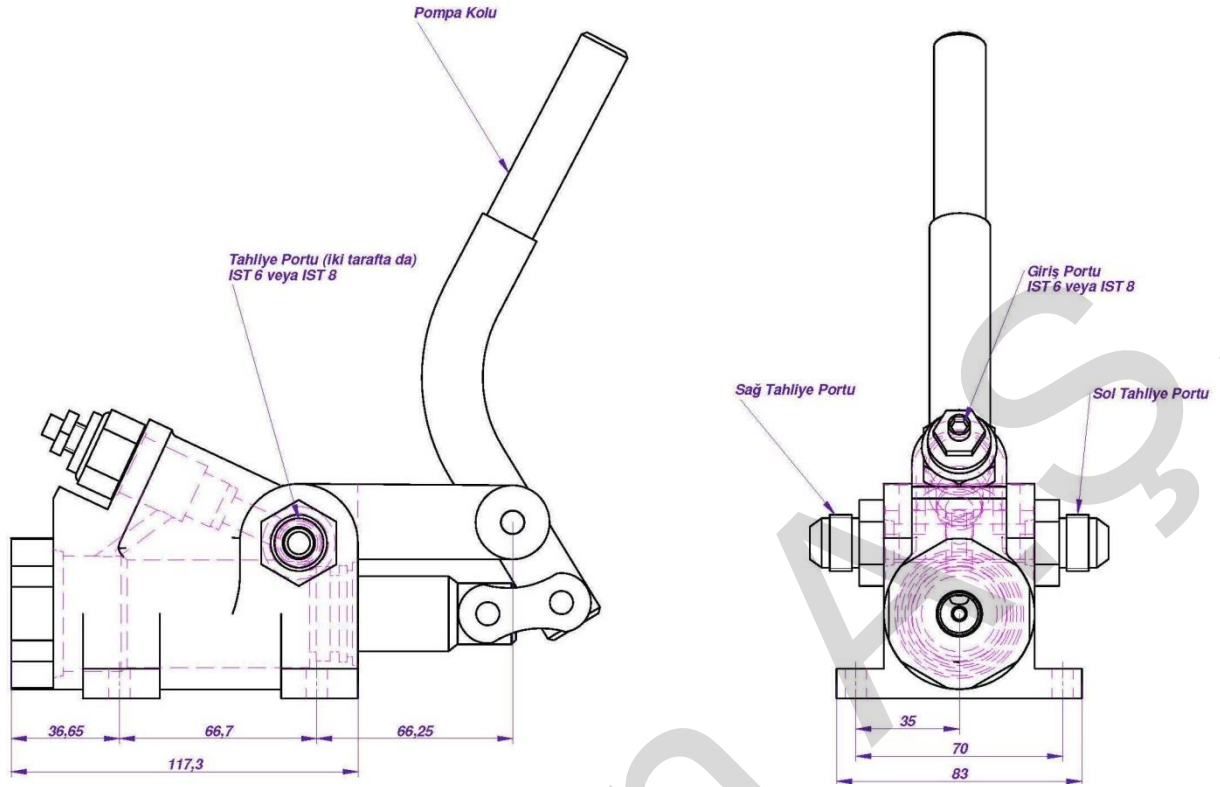


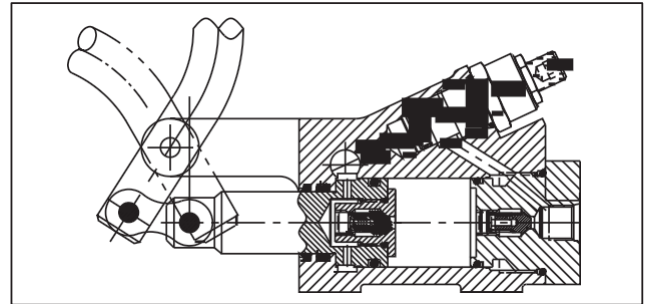
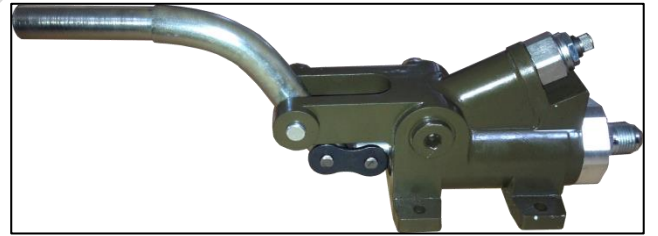
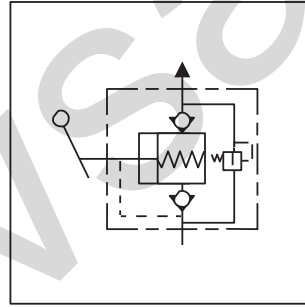
Genel Görünüş



Ağırlık: Yaklaşık 2,7 Kg

Genel Tanım

910 Serisi çift etkili el pompaları üzerinde bulunan tahliye vanası ile birincil, yedek ve acil durumlarda hidrolik güç sağlamaktadır. 910 Serisi el pompaları üzerinde bulunan tahliye kartuşu vasıtasıyla pompanın aşırı yüke gelmesi durumunda pompanın düzgün ve hızlı bir şekilde boşaltılmasını sağlamaktadır. El pompası herhangi bir elektrik veya mekanik güç kaynağına ihtiyaç duymadığından hidrolik güç gerektiren her türlü yerde herhangi bir zaman istendiğinde kullanılabilir. Herhangi bir pozisyonda bağlanabilir.



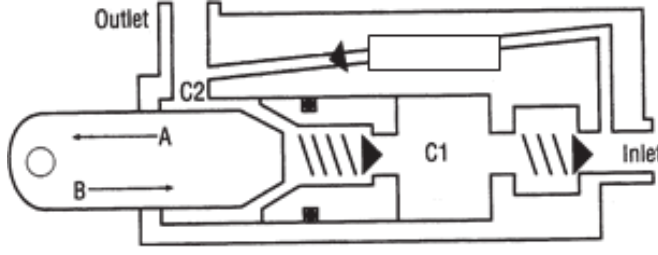
Kullanım

Piston Hareketi — A Yönünde

C1 odacığı hidrolik sıvıyı GİRİŞ (INLET) yönünden içeri çekerken, C2 odacığı sıvıyı ÇIKIŞ (OUTLET) yönünden dışarı göndermektedir.

Piston Hareketi — B Yönünde

C1 odacığındaki hacim C2 odacığına aktarılır. C2 odacığında tutulan hacim C1 odacığındaki tutulan hacmin yarısı kadar olduğundan, C2 odacığında bulunan hacmin yarısı ÇIKIŞ portundan dışarı verilir.



servis sađlar.

Özellikler

- Hafif ve çift etkili el pompasında her döngü için çift kol vuruđu gerekmektedir.
- Tahliye valfi kartuđu herhangi bir devreyi basınçtan koruyacak şekilde tasarlanmış ayarlanabilen güvenilir, kanıtlanmış bir parçadır.
- Yardımcı hidrolik gücün gerektiđi her türlü uygulama için uzun bakım gerektirmeyen

Spesifikasyonlar

Çalışma	Herhangi bir harici elektrik veya mekanik güç kaynađına ihtiyaç duymayan manüel pompa	Malzemeler:	
Deplasman	Her 2 kol vuruđuunda bir döngü	Gövde	Alüminyum
Çalışma Sıcaklığı Aralığı	-40°C to 121°C (-40°F to 250°F)	Piston Kolu	Çelik
Çalışma Arkı	60°	Dikme Valfler	Paslanmaz Çelik
Sıvılar	Hidrolik Yađ	Yaylar	Çelik
Boyutlar	IST 6, IST 8	O-Ringler	Sentetik Kauçuk
Port Tipleri	IST	Pompa Kolu	Çelik
Bađlama	4 adet 7mm çapında delik ile	Tahliye Vanası Kartuşu	Çelik

Önemli Not: 910 Serisi el pompasının deđişik tipleri bulunmaktadır. Bu nedenle malzeme tiplerinde ve bađlantılarda deđişiklik yapılabilmektedir.